

CROSSE MOULEE EN ALUMINIUM

HORN 

Avec Petitjean, le design prend de la hauteur !





Crosse Horn, une valeur ajoutée pour l'éclairage urbain et routier

Le design des croses Horn permet d'intégrer le produit dans les sites architecturaux modernes, technopoles, zones commerciales, centres villes ou zones résidentielles. Leurs volumes les distinguent des croses tubulaires classiques.

Crosse Horn, un concentré de savoir-faire

Les croses Horn sont en alliage d'aluminium moulé, inclinaison 5°. Les versions simples et doubles feux comportent une queue pour fixation en top, sur fût diamètre de tête 76 mm équipé de 2 rangées de 4 vis de pression M 10.

Pour faciliter le câblage, les croses sont équipées d'une aiguille.

Les consoles murales sont constituées d'un corps en alliage d'aluminium moulé soudé sur une plaque qui comporte 4 trous oblongs 13 x 30 mm pour fixation par 4 vis/chevilles (non fournies).

Fût rond conique acier Omega 76 de 6 à 10 m, à choisir en fonction de la hauteur et de la zone de vent.

Simplicité de la ligne,
fluidité et intemporalité des formes.

Horn, éclairage sur un nouveau design

1

Liaison au mât
avec le fût de Ø 76 mm.

2

Toutes les caractéristiques de l'aluminium moulé :
légèreté, résistance, fluidité des formes, une finition irréprochable.

3

Un design tirant sa source de la nature :
jonction de 3 retraits biseautés.

Crosse Horn, toute la beauté de l'aluminium moulé

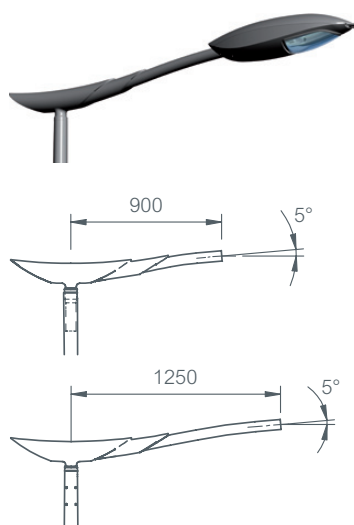
P I X E L U M D E S I G N

CROSSE MOULEE EN ALUMINIUM

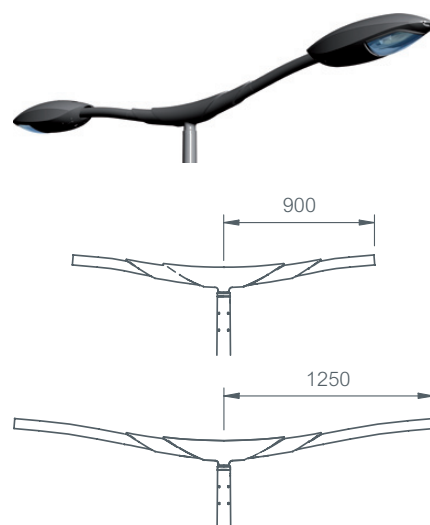
HORN 

Une gamme **complète** pour toutes les fonctions éclairage en hauteur

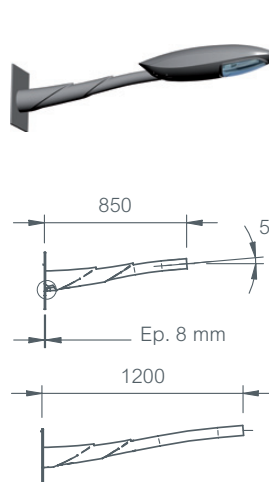
Simple crosse



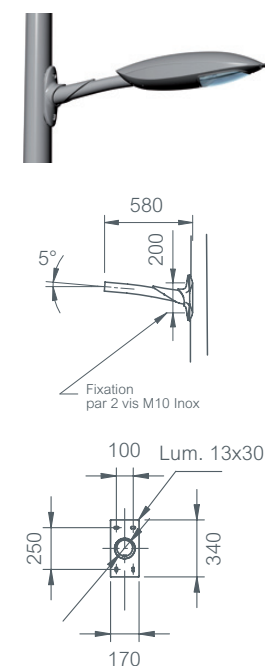
Double crosse



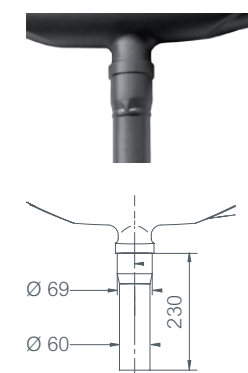
Console murale



Crossette piédon



Emmanchement



Installation

La structure des crosses est mono-pièce.

Faciles à installer, les crosses en top sont orientables sur 360° par rapport à leur mât.

Petitjean, la signature de l'éclairage urbain et routier

Petitjean, spécialiste du support et du mât d'éclairage,
interlocuteur unique et complet de la conception à la fabrication du produit.



Mâts Petitjean présentés avec les luminaires : Falco et Furio - Comatelec, Quantica - Grechi et Modena - Philips

52 Avenue du Maréchal Leclerc - CS 60010 - 10121 St André les Vergers - France
Tél. 33 (0) 3 25 71 32 00 - Fax 33 (0) 3 25 71 32 90 - www.petitjean.fr - E.mail : info@petitjean.fr
AL-BABTAIN France SAS - RCS Troyes 539 985 465

 **PETITJEAN**
AN AL-BABTAIN COMPANY